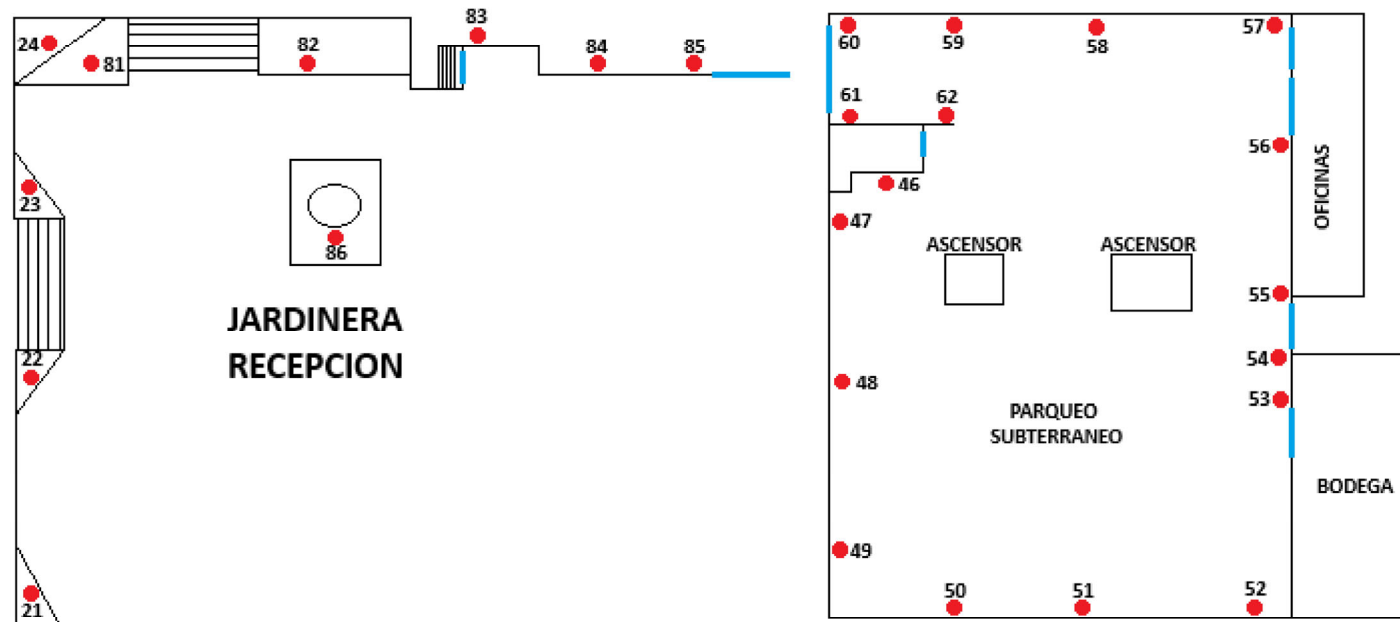


PLANO CORDON SANITARIO - HOLIDAY INN GUAYAQUIL (PARQUEO SUBTERRANEO - JARDINERA RECEPCION)



ELABORADO POR: SUP. HECTOR TAPIA	Plano de localización de dispositivos de control/moinitoreo	
FECHA: OCTUBRE 2025	CLIENTE: HOLIDAY INN	
PROXIMA REVISION: OCTUBRE 2026	UBICACION: GUAYAQUIL	

LEYENDAS		
	TRAMPA DE LUZ UV	0
	ESTACIONES DE CAPTURA CON TRAMPA MECANICA	0
	ESTACIONES CEBADERAS	27